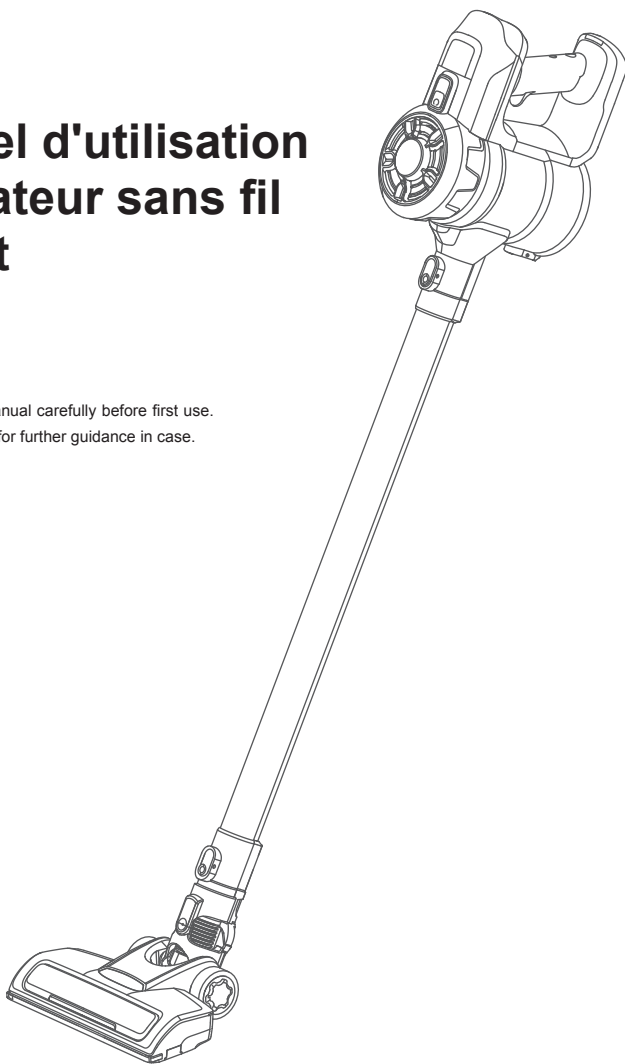


LEBON®

Manuel d'utilisation Aspirateur sans fil E-Fast

Read this user manual carefully before first use.
Keep this manual for further guidance in case.



Préface

Nous vous remercions de votre confiance pour la marque Maxime LEBON et de l'achat de notre aspirateur E-Fast. J'espère que vous passerez un agréable moment avec notre produit ! Veuillez lire attentivement ce mode d'emploi pour avoir une bonne connaissance du fonctionnement de ce produit et pour atteindre les hautes performances. Ce manuel d'utilisation contient les informations les plus récentes. Si vous avez des questions ou des problèmes avec le produit, n'hésitez pas à nous envoyer un courriel à support@lebon-france.com

Consignes de sécurité importantes	1-2
Parties de l'appareil	3
Comment l'utiliser ?	4-6
Anomalie d'utilisation.	7

CONSIGNES DE SÉCURITÉ IMPORTANTES

IMPORTANT : LISEZ TOUTES LES INSTRUCTIONS AVANT UTILISATION. CONSERVER LES INSTRUCTIONS.



Ne pas utiliser sous la pluie ou laisser à l'extérieur lorsqu'il pleut.

AVERTISSEMENT : Les précautions de sécurité de base doivent toujours être observées lors de l'utilisation d'un appareil électrique, y compris ce qui suit pour réduire le risque d'incendie, de choc électrique ou de blessure.

Sécurité personnelle :

1. Conserver à l'intérieur dans un endroit sec hors de la portée des enfants.
2. Toujours utiliser de manière responsable. Cet appareil peut être utilisé par des enfants âgés de 10 ans et plus et des personnes en capacités physiques, sensorielles ou mentales réduites ou manquant d'expérience et de connaissances si elles ont été supervisées ou informées concernant l'utilisation de l'appareil en toute sécurité et qu'elles comprennent les risques encourus.
3. Ne laissez pas les enfants jouer avec l'appareil, superviser les enfants qui utilisent ou entretiennent l'appareil.
4. Utilisez uniquement les accessoires recommandés par le fabricant comme décrit dans ce manuel, une mauvaise utilisation ou utilisation de tout accessoire ou fixation autre que celles recommandées peut présenter un risque de blessure corporelle.
5. Soyez très prudent lorsque vous nettoyez les escaliers.
6. Gardez l'appareil et les accessoires à l'écart de surface chaude.
7. Ne bloquez pas les ouvertures des appareils ou ne gênez pas la circulation de l'air, gardez les ouvertures libres de tout objet, y compris la poussière, les peluches, les vêtements, les doigts (et toutes autres parties du corps).

Sécurité électrique :

1. Utilisez uniquement des batteries et des chargeurs fournis par le fabricant.
2. Ne modifiez jamais le chargeur de quelque façon que ce soit.
3. Le chargeur a été conçu pour une tension spécifique. Toujours vérifier que la tension secteur est la même que celle indiquée.
4. Un chargeur qui convient à un type de batterie peut créer un risque d'incendie lorsqu'il est utilisé avec une autre batterie.
5. Avant utilisation, vérifiez que le cordon du chargeur n'est pas endommagé ou vieilli. Un cordon de chargeur endommagé ou enchevêtré augmente le risque d'incendie et de choc électrique.
6. Ne pas plier le cordon du chargeur.
7. Ne jamais porter le chargeur par le cordon.
8. Ne tirez pas sur le cordon pour le débrancher d'une prise, saisissez la prise et tirez pour débrancher.
9. Ne pas enrouler le cordon autour du chargeur lors du stockage.
10. Gardez le cordon du chargeur à l'écart des surfaces chaudes et des bords tranchants.
11. Le cordon d'alimentation ne peut pas être remplacé. Si le cordon est endommagé, le chargeur doit être jeté et remplacé.
12. Ne manipulez pas le chargeur ou l'appareil avec des mains mouillées.
13. Ne pas stocker ou charger l'appareil à l'extérieur.
14. Le chargeur doit être retiré de la prise avant de retirer la batterie, de nettoyer ou d'entretenir l'appareil.

CONSIGNES DE SÉCURITÉ IMPORTANTES

La sécurité de la batterie :

1. Cet appareil comprend des batteries Li-ion, n'incinerez pas les batteries et ne les exposez pas à des températures élevées, car elles pourraient exploser.
2. Le liquide éjecté de la batterie peut provoquer une irritation ou des brûlures.
3. En cas d'urgence, contactez immédiatement un médecin.
4. Des fuites des cellules de la batterie peuvent se produire dans des conditions extrêmes. Ne touchez aucun liquide qui fuit de la batterie.
Si du liquide se trouve sur la peau, lavez immédiatement avec de l'eau et du savon. Si le liquide pénètre dans les yeux, rincez-les immédiatement avec de l'eau propre pendant au moins 10 minutes et consultez un médecin. Porter des gants pour manipuler la batterie.
5. Court-circuiter les bornes de la batterie peut provoquer des brûlures ou un incendie.
6. Lorsque la batterie n'est pas utilisée, éloignez-la des autres appareils.
7. Lorsque vous jetez l'appareil, retirez la batterie et jetez-la.

Service :

1. Avant d'utiliser l'appareil et après tout choc, vérifiez tout signe de dommage et réparez-le si nécessaire.
2. N'utilisez pas l'appareil si une pièce est endommagée ou défectueuse.
3. Les réparations doivent être effectuées par un agent de service ou une personne qualifiée. Les réparations effectuées par des personnes non qualifiées pourraient être dangereuses.
4. Ne modifiez jamais l'appareil de quelque manière que ce soit, car cela pourrait augmenter le risque de blessure.
5. N'utilisez que des pièces de rechange ou des accessoires fournis ou recommandés par le fabricant.

Champs d'utilisation :

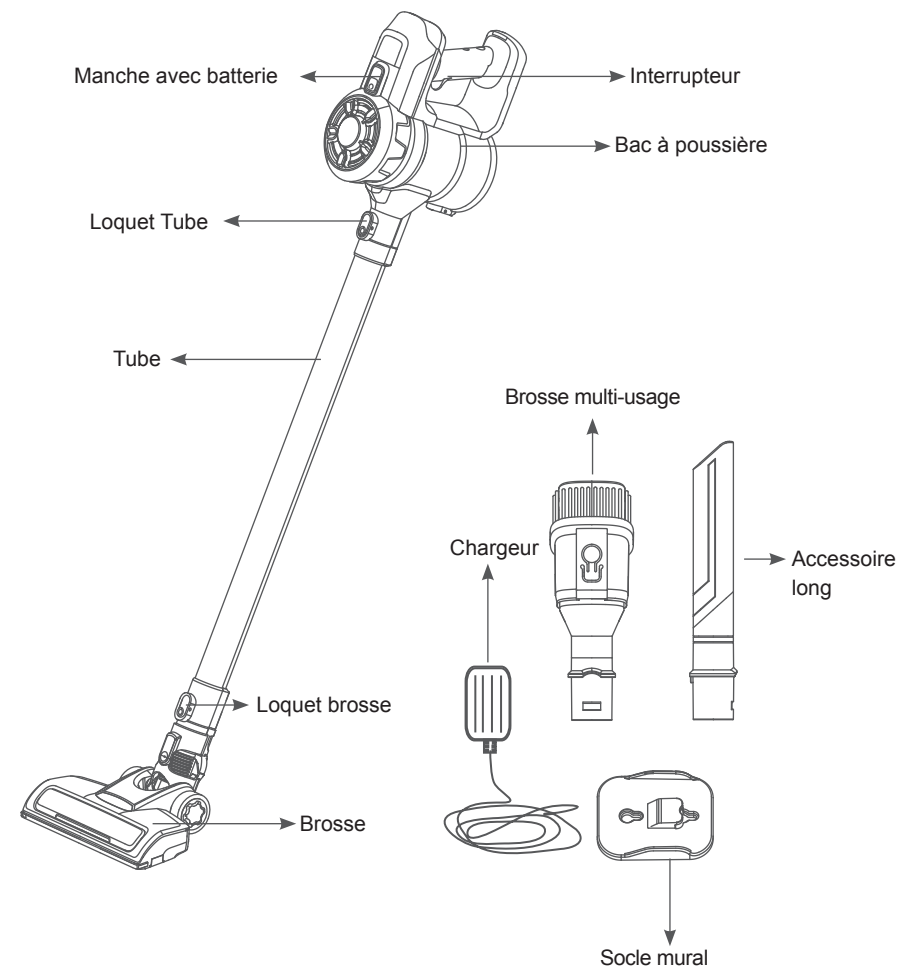
1. Cet appareil a été conçu uniquement pour le nettoyage à sec à usage domestique.
2. Ne pas ramasser de liquides ou utiliser sur des surfaces mouillées.
3. Ne ramassez aucun objet inflammable, brûlant ou fumant.
4. Utilisez seulement comme décrit dans ce manuel.
5. Ne pas utiliser sur le béton, le macadam ou d'autres surfaces rugueuses.

ATTENTION:

1. N'utilisez pas d'eau, de solvants ou de vernis pour nettoyer l'extérieur de l'appareil. Essuyer avec un chiffon sec.
2. Ne plongez jamais l'appareil dans l'eau et ne le nettoyez pas dans un lave-vaisselle.

Parties de l'appareil :

LEBON®

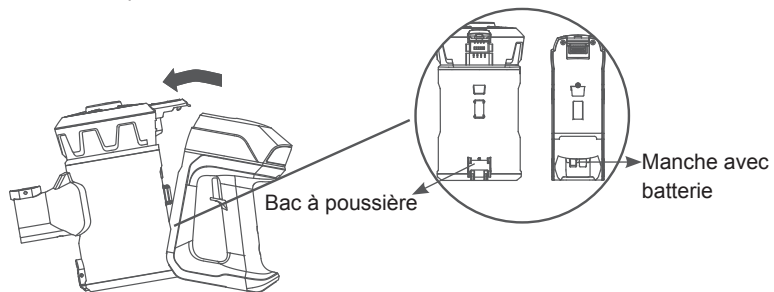


Comment l'utiliser ?

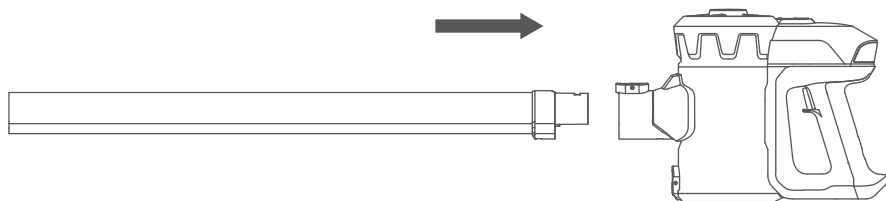
LEBON®

I. Utilisation aspirateur sans fil:

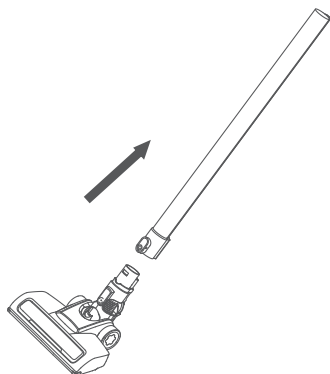
1. Assemblez la batterie dans le bac à poussière, assurez-vous que la tête s'insère correctement dans la fente du bac à poussière comme ci-dessous.



2. Attachez le tube métallique au corps comme ci-dessous jusqu'à entendre le son du clic.



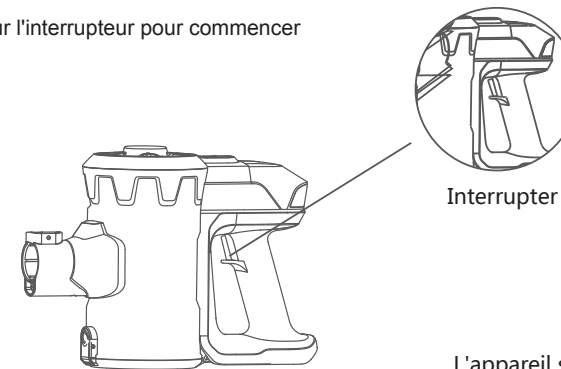
3. Attachez la brosse à l'autre tête du tube en métal comme ci-dessous jusqu'à entendre le bruit du clic.



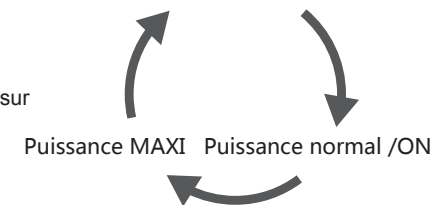
Comment l'utiliser ?

LEBON®

4. Appuyez sur l'interrupteur pour commencer à travailler.



L'appareil s'éteint / OFF



a) Puissance normal

Puissance normal lorsque vous appuyez 1 fois sur l'interrupteur.

b) Puissance Maxi

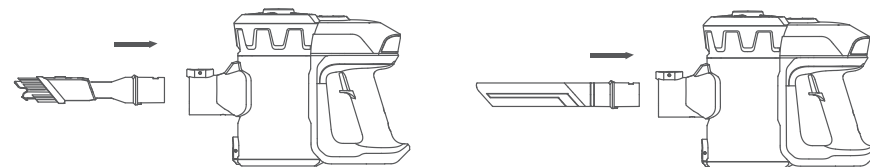
Puissance Maxi lorsque vous appuyez 2 fois sur l'interrupteur.

c) Eteindre l'appareil

En appuyant une 3ème fois l'appareil se met sur OFF et s'éteint.

II. Comment utiliser les accessoires:

Insérez l'accessoire avec l'appareil jusqu'à entendre le « clic ».



Comment l'utiliser ?

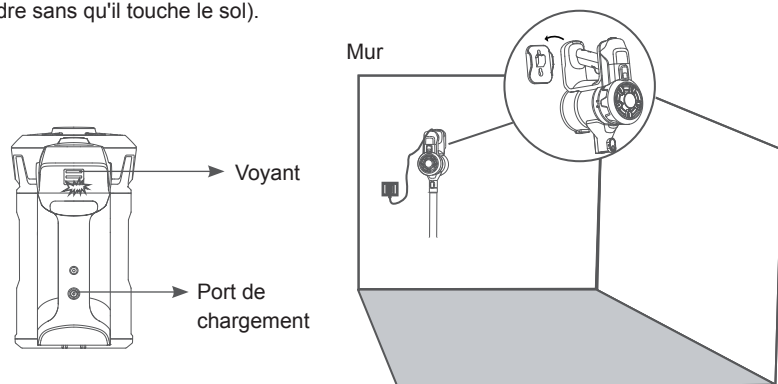
LEBON®

III. Comment charger l'appareil :

1) Quand un seul voyant clignote, éteignez l'appareil, remplacez-le sur la base de charge, puis assurez-vous que la fiche du chargeur soit bien insérée dans la prise. Lors du chargement, les voyants lumineux clignotent en vert.

Remarque: Comment utiliser le support mural

1. Accrochez-le au mur avec des vis.
2. Utilisez des autocollants 3M pour fixer le support au mur, pour ranger l'aspirateur (assurez-vous que la hauteur soit la même que celle de l'aspirateur afin de pouvoir le suspendre sans qu'il touche le sol).

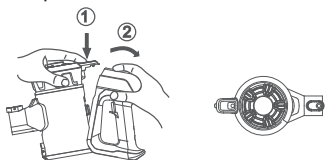


2) Les 3 led vertes sont allumées lorsque la charge est complète.



IV. Comment entretenir le filtre:

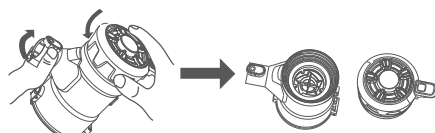
1) Appuyez sur le Loquet de la batterie pour détacher la batterie du bac à poussière comme indiqué ci-dessous. Loquet batterie.



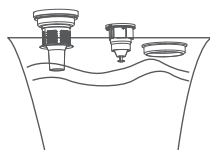
3) Retirez le boîtier HEPA, puis retirez le filtre HEPA.



2) Ouvrez le bac à poussière comme ci-dessous.



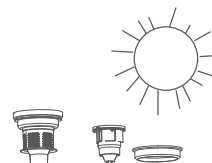
4) Lavez le filtre HEPA, nettoyez le boîtier.



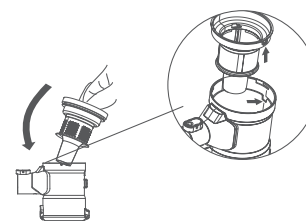
Troubleshooting

LEBON®

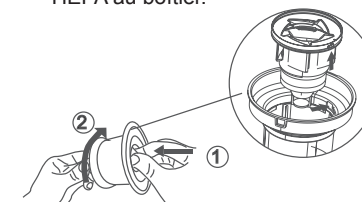
5) Veillez à sécher complètement le filtre HEPA et son boîtier avant de remonter l'appareil.



7) Remettez le boîtier du filtre avec le bac à poussière comme indiqué ci-dessous.



6) Après séchage, assemblez le filtre HEPA au boîtier.



8) Assemblez le couvercle du bac à poussière.



※Anomalie d'utilisation:

Appareil mal nettoyé	1. Vide la poubelle 2. Vérifiez que le bac à poussière est correctement installé 3. Vérifiez que le filtre est correctement installé 4. Nettoyez le filtre
Arrête de fonctionner	1. Batterie déchargée 2. Débris qui gênent la brosse
La batterie ne charge pas	1. Vérifiez les branchements 2. Vérifiez la prise murale

※Spécifications techniques:

Batterie	22.2V/2200mAh
Temps de charge	4-5H
Prise chargement batterie	100-240V ~ 50/60Hz 0.3A
Batterie chargeur output	26V --- 0.45A
Working time	45min(low speed), 25min(high speed)
Puissance	120W
Aspiration	9KPa
Poids	2.8Kg

LEBON[®]

French Innovation Touch

www.lebon-france.com

contact@lebon-france.com