

# User guide / Guide d'utilisation

Maxime  
**LEBON**<sup>®</sup>



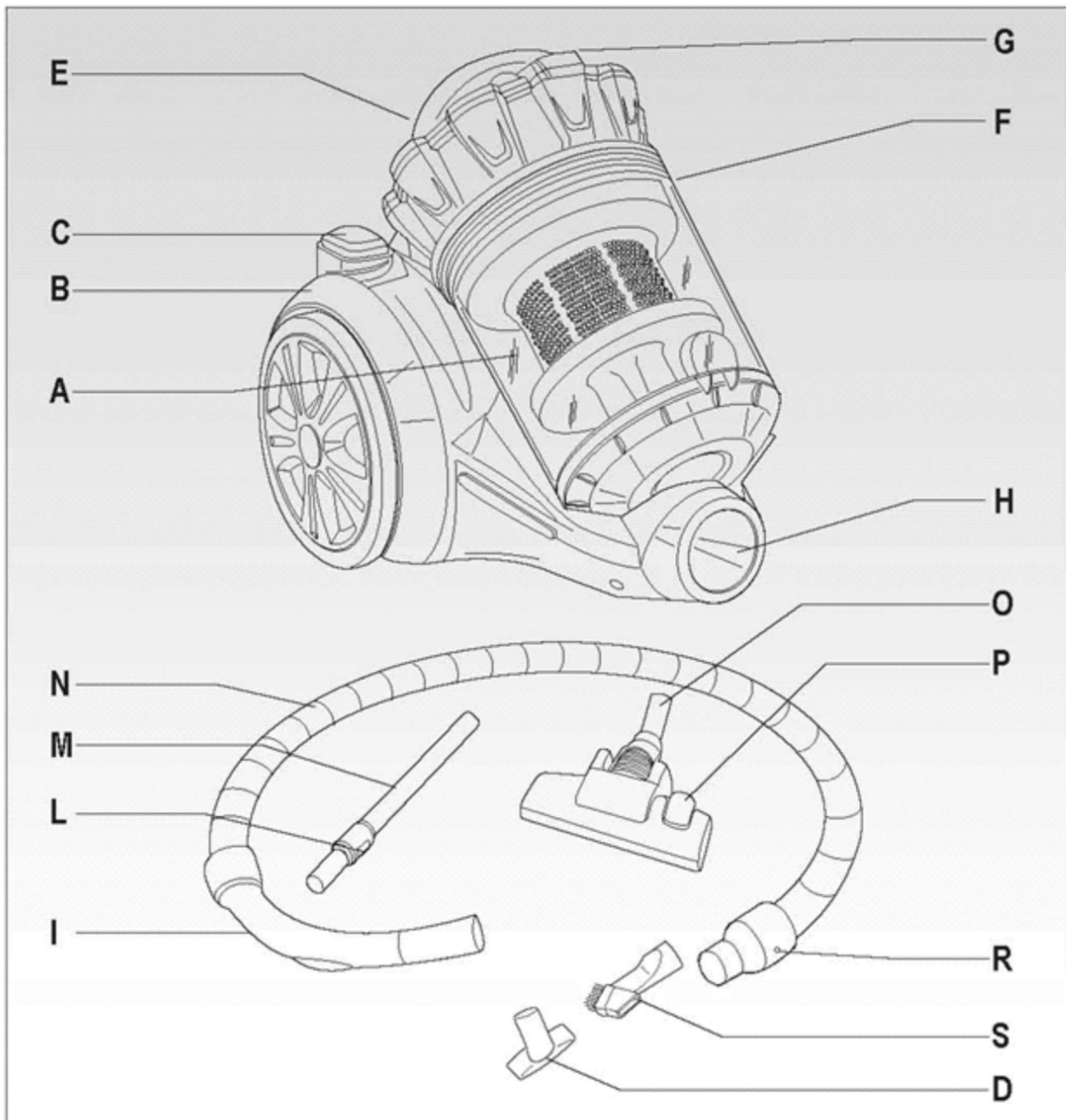


Fig. 1

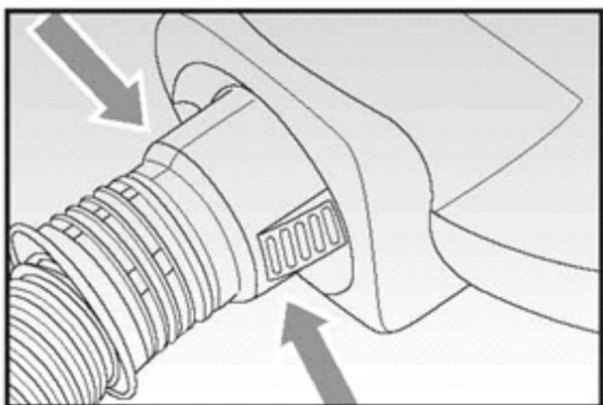


Fig. 2

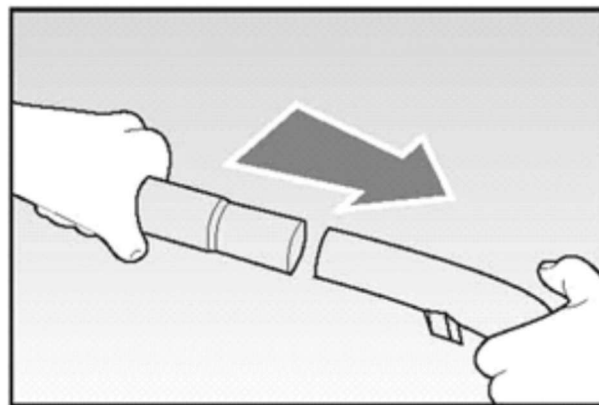


Fig. 3

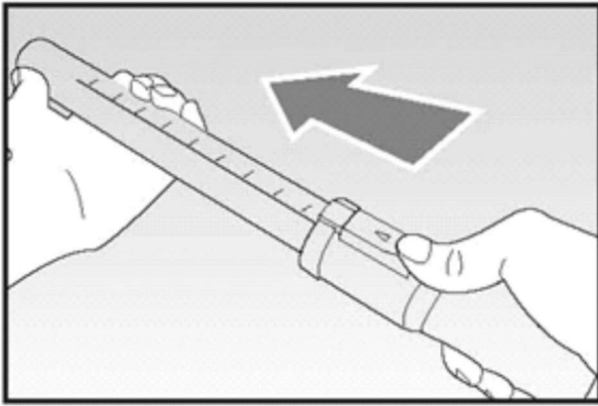


Fig. 4

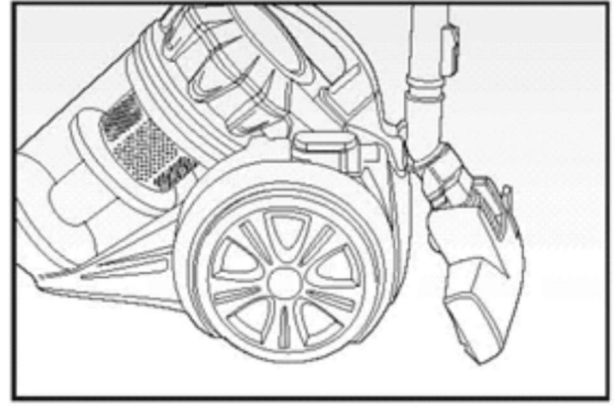


Fig. 5

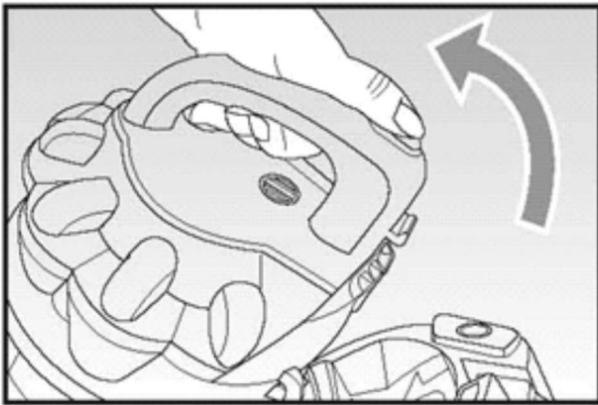


Fig. 6

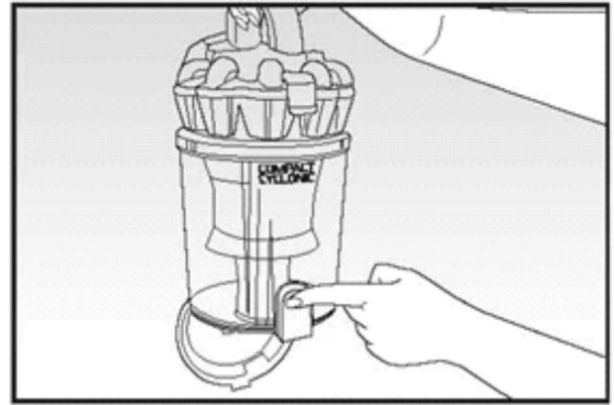


Fig. 7

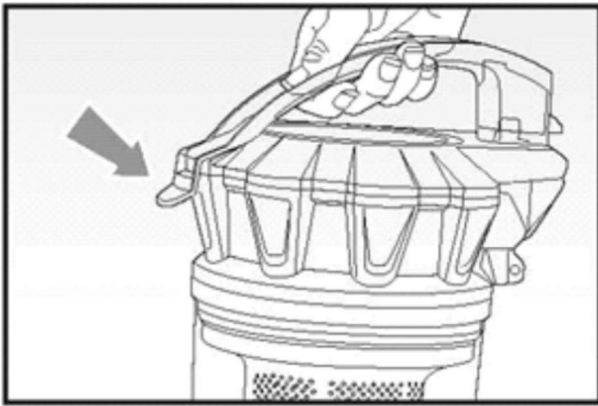


Fig. 8

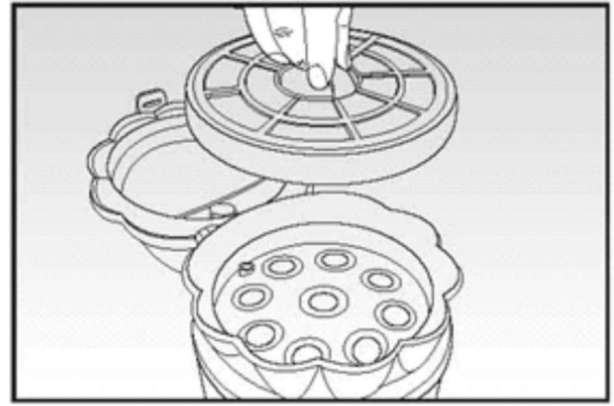


Fig. 9

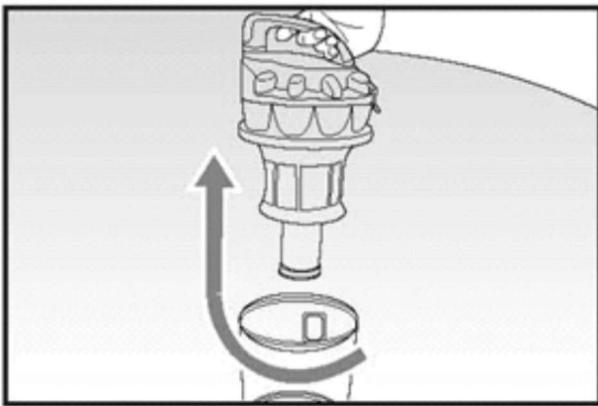


Fig. 10

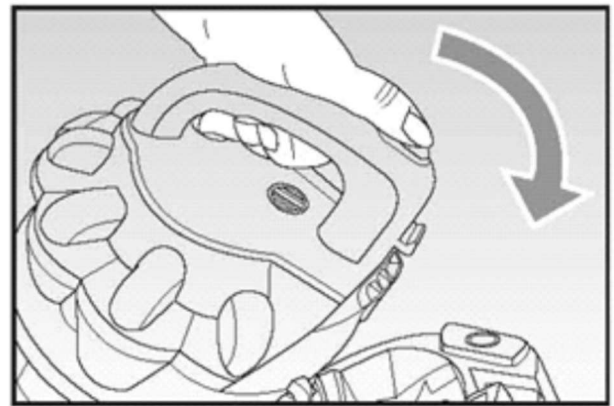


Fig. 11

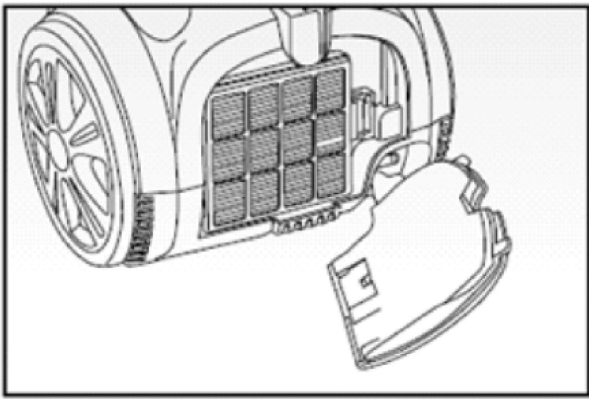


Fig. 12

## IMPORTANT SAFEGUARDS

### READ THESE INSTRUCTIONS BEFORE USING THE APPLIANCE:

When using the appliance, it is necessary to follow some basic precautions:

- 1 Always make sure that the voltage of the mains electricity supply is the same as that indicated on the rating plate of the appliance and that the system is compatible with the appliance power.
- 2 This appliance conforms to the 2014/35/EU and EMC 2014/30/EU directives.
- 3 The appliance may only be used for its intended purpose, which is for vacuuming dust from surfaces within the home. Any other use is to be considered improper and therefore, dangerous. The manufacturer may not be held liable for any damages caused by improper, incorrect or unreasonable use.
- 4 Do not use to vacuum hot ash, large pieces of glass, rubble, sharp or pointed items or liquids.
- 5 To prevent dangerous overheating, always unwind the power cord fully and unplug the appliance from the mains when the appliance is not in use.
- 6 Only plug the appliance into an AC socket.
- 7 Never use the appliance without a bag or motor filter or if the bag or filter are broken or damaged.
- 8 Never use the appliance on wet surfaces.
- 9 Never suck up liquids.
- 10 NEVER PLACE THE APPLIANCE IN WATER OR OTHER LIQUIDS.
- 11 Do not touch the appliance when hands or feet are wet or moist.
- 12 Never use the appliance with bare feet.
- 13 Do not leave the appliance exposed to the elements (rain, sun, etc.).
- 14 Do not store the appliance in proximity to sources of heat (e.g. radiators).
- 15 Always unplug the appliance before cleaning it or changing the filters.

- 16 Children should be supervised to ensure that they do not play with the appliance.
- 17 Never unplug the appliance by pulling on the power cord.
- 18 Make sure that the power cord does not come into contact with sharp or hot surfaces.
- 19 Never use the appliance if the power cord is damaged.
- 20 If the cord is damaged, it must be replaced by an authorized Technical Assistance Centre or in any case, by a similarly qualified person, in order to prevent any risks.
- 21 Always switch on the appliance with the power regulator set to minimum.
- 22 Unplug the appliance from the mains electricity after each use.
- 23 Packaging must never be left within the reach of children since it is potentially dangerous.
- 24 To dispose of product correctly according to European Directive 2012/19/EU, please refer to and read the provided leaflet enclosed with the product.

**DO NOT THROW AWAY THESE INSTRUCTIONS**

**DESCRIPTION OF THE APPLIANCE (Fig. 1)**

- |                                      |                               |
|--------------------------------------|-------------------------------|
| A Dust container                     | B Appliance body              |
| C Foot-operated cord rewriter button | D Small vacuum cleaner        |
| E Dust container lock/release button | F Foot-operated on/off switch |
| G Dust container handle              |                               |
| H Suction device coupling            | I Handle                      |

## ATTACHMENTS

Telescopic tube (M)

Slider device Telescopic tube Suction device Floor brush

Hard floor / carpet selector switch R Release buttons

S Narrow suction nozzle with brush

Insert the extension tube onto the handle and then fit the required attachment.

Once the attachment has been fitted, it is possible to extend the telescopic tube using the lever

(FIG. 4) to move it to the required length. Release the lever to stop the tube in the required position.

### Floor brush (O)

- Ideal for cleaning large areas as well as corners that are difficult to reach.
- We advise against using the brush to clean carpets and resistant floors. The brush has wheels to allow it to glide over all surfaces. Select the required projection for the bristles by pressing the lever at the end of the brush. To retract the bristles, press the lever marked with the carpet symbol.
- For better preservation and protection of smooth flooring such as PVC, parquet or tiles, it is better to use the brush. To lower the bristles, press the lever marked with the smooth flooring symbol.

### Parquet brush (Q)

This can be used to clean delicate surfaces.

### Narrow suction nozzle with brush (S)

This suction device is ideal for cleaning between the folds on fabrics, joints, corners or niches that are impossible to reach using the floor cleaning device. This attachment can also be fitted directly to the handle (I).

### Small vacuum cleaner (D)

Useful to remove the dust from books or delicate objects, as picture frames, etc. Suitable for cleaning upholstered furniture, mattresses, pillows, curtains, etc.

This attachment may be applied directly to the handle (I).

### VACUUM CLEANER ASSEMBLY

**IMPORTANT:** Before fitting or removing attachments, always make sure that the vacuum cleaner has been unplugged from the power mains.

- Insert the suction device coupling (N) into the air inlet opening (H) and press until it clicks into place. To remove it, it is necessary to press the two release buttons (R) at the same time and to pull it out (Fig. 2).
- Insert the telescopic tube (M) into the handle (Fig. 3).
- Push the slider device (L) forwards and pull the bottom section of the tube out to the required length (Fig. 4). To shorten the tube, push it back in the opposite direction.
- Fit the required attachment to the telescopic tube.

## USING THE APPLIANCE

**CAUTION:** Before using the vacuum cleaner, remove all large or sharp objects from the floor to avoid any possible damage to the cleaner itself.

First of all, before using this appliance, unwind the power cord completely and plug the appliance into the mains socket.

To switch on, press the foot switch (F) on the appliance. The cleaner is equipped with wheels to move it easily during use.

**IMPORTANT:** The appliance might make a whistling sound that will stop after a few seconds.

**WARNING:** Switch off the vacuum cleaner immediately if the air inlets, brushes or telescopic tube become blocked. Remove the cause of the blockage before switching the vacuum cleaner on again.

After using the cleaner

Switch off the appliance using the foot switch (F).

Then unplug the appliance from the mains power and hold down the foot pedal (C) on the appliance until the power cord is fully rewound.

**WARNING:** While rewinding the power cord, guide it in the right direction by hand to prevent any risk of injury to yourself.

Put away the appliance, placing the floor brush (O) on the special hook in the back (Fig. 5).

Carrying the vacuum cleaner

Only carry the appliance using the special handle on the top part (G).

## CLEANING AND MAINTENANCE

**WARNING:** Before carrying out any cleaning or maintenance operation, switch off the appliance and unplug it from the mains power.

The dirt vacuumed up will enter the dust container (A). The air is cleaned by a permanent washable filter that is located inside the dust container, by a motor protection filter and an air outlet filter located under the appliance.

**WARNING:** Never use the vacuum cleaner if any filter is missing or damaged. Any dust cleaned up will enter the appliance and damage the motor.

**WARNING:** Clean the filters regularly or in any case, whenever the suction power seems to be reduced.

### How to empty the dust container (A)

- Press the release button (E) and at the same time take out the dust container (A) using the handle (G) (Fig. 6).
- Empty the dust container (A), opening the lid with the release button (Fig. 7). **IMPORTANT:** To empty the container and prevent any dirt from leaking out, we recommend first placing it inside a plastic bag and emptying it there.
- To clean the container (A) fully, it is necessary to disassemble it completely, as described here below:
- Press the appropriate button and open the lid of the container (A) (Fig. 8); extract the filter beneath (Fig. 9);
- Remove the complete filter by rotating it clockwise (Fig. 10). **IMPORTANT:** Wash the filter in clean water without soap or detergents. It is advisable to clean the filter at least every 6 months or in any case, when suction is visibly reduced.
- Before using the appliance again, reassemble the container (A).
- Place the filter inside the container (A) and lock it into place by turning it anticlockwise.
- Now refit the whole dust container (A) onto the appliance body, pressing gently until it clicks into place (Fig. 11).

### Cleaning the air outlet filter

This filter cleans the air one last time before it leaves the vacuum cleaner. To clean the filter, proceed as follows:

- Use the lever to remove the small hatch on the back of the appliance (Fig. 12).
- Clean the filter in cold water and leave it to dry.
- Refit the clean (or new) air outlet filter into the grid and return this to the appliance, pressing it down until it clicks into place.

**WARNING:** Only wash the filter in clean water, without using soap or detergents.

### Cleaning the vacuum cleaner

The casing, dust container and filter seats can be wiped with a damp cloth if necessary. No liquid

must enter the vacuum cleaner in the process. Never use heavy-duty cleaning substances (stain removers, thinners) because they can corrode the plastic surfaces.

Only put the plug back into the mains socket when you are sure that all parts are thoroughly dry.

**IMPORTANT:** Do not lubricate or oil any rotating parts, since this could cause dirt and fluff to stick even further

**WARNING:** It is advisable to clean the filter at least every 6 months or in any case, when suction is visibly reduced.

#### Cleaning the brushes

While the appliance is switched on, move your hand between the bristles on the brush to free them of any trapped dust, which will then be sucked into the cleaner.

## **CONSIGNES DE SECURITE IMPORTANTES**

### **LISEZ SCRUPULEUSEMENT CES INSTRUCTIONS AVANT D'UTILISER L'APPAREIL :**

Lors de l'utilisation de l'appareil, il est nécessaire de suivre quelques précautions de base :

- 1 Assurez-vous toujours que la tension du réseau électrique est la même que celle indiquée sur la plaque signalétique de l'appareil et que le système est compatible avec la puissance de l'appareil.
- 2 Cet appareil est conforme aux directives 2014/35/EU et EMC 2014/30/EU.
- 3 L'appareil ne doit être utilisé que pour l'usage auquel il est destiné, c'est-à-dire pour aspirer la poussière de surfaces à l'intérieur de la maison.

Toute autre utilisation doit être considérée comme inappropriée et, par conséquent, dangereux. Le fabricant ne peut être tenu responsable des dommages causés par une utilisation incorrecte ou déraisonnable.

- 4 Ne pas utiliser pour aspirer des cendres chaudes, de gros morceaux de verre, des gravats, des objets tranchants ou pointus ou des liquides.
- 5 Pour éviter une surchauffe dangereuse, déroulez toujours complètement le cordon d'alimentation et débranchez l'appareil lorsque l'appareil n'est pas utilisé.
- 6 Branchez l'appareil uniquement sur une prise secteur.
- 7 N'utilisez jamais l'appareil sans sac ou filtre moteur ou si le sac ou le filtre est cassé ou endommagé.
- 8 N'utilisez jamais l'appareil sur des surfaces humides.
- 9 N'aspirez jamais de liquides.
- 10 **NE JAMAIS PLACER L'APPAREIL DANS L'EAU OU AUTRE LIQUIDE.**
- 11 Ne touchez pas l'appareil lorsque vos mains ou vos pieds sont mouillés ou humides.
- 12 N'utilisez jamais l'appareil pieds nus.
- 13 Ne laissez pas l'appareil exposé aux éléments (pluie, soleil, etc.).
- 14 Ne rangez pas l'appareil à proximité de sources de chaleur (par ex. radiateurs).
- 15 Débranchez toujours l'appareil avant de le nettoyer ou de changer les filtres.

- 16 Les enfants doivent être surveillés pour s'assurer qu'ils ne jouent pas avec l'appareil.
- 17 Ne débranchez jamais l'appareil en tirant sur le cordon d'alimentation.
- 18 Assurez-vous que le cordon d'alimentation n'entre pas en contact avec des surfaces coupantes ou chaudes.
- 19 N'utilisez jamais l'appareil si le cordon d'alimentation est endommagé.
- 20 Si le cordon est endommagé, il doit être remplacé par un Centre d'Assistance Technique agréé ou dans tous les cas, par une personne de qualification similaire, afin de prévenir tout risque.
- 21 Allumez toujours l'appareil avec le régulateur de puissance réglé au minimum.
- 22 Débranchez l'appareil du secteur après chaque utilisation.
- 23 Les emballages ne doivent jamais être laissés à la portée des enfants.
- 24 Pour jeter correctement le produit conformément à la directive européenne 2012/19/UE, reportez-vous et lisez la notice fournie jointe au produit.

## **NE JETEZ PAS CES INSTRUCTIONS**

### DESCRIPTION DE L'APPAREIL (Fig. 1)

- A Bac à poussière
- B Corps de l'appareil
- C Bouton d'enroulement du cordon à pédale
- D Petit aspirateur
- E Bouton de verrouillage/déverrouillage du bac à poussière
- F Interrupteur marche/arrêt au pied
- G Poignée du bac à poussière
- H Raccord de dispositif d'aspiration
- I Poignée
- L Manche
- M Tube télescopique
- N Pied d'aspiration
- O Brosse de sol

P Selecteur sol dur / moquette

R Embout de fixation

S Accessoire

## **ACCESSOIRES**

### **Tube télescopique (M)**

Insérez le tube de rallonge sur la poignée, puis installez l'accessoire requis.

Une fois la fixation montée, il est possible de rallonger le tube télescopique à l'aide du levier (FIG. 4) pour le déplacer à la longueur souhaitée. Relâchez le levier pour arrêter le tube dans la bonne position.

### **Brosse de sol (O)**

- Idéal pour nettoyer les grandes surfaces ainsi que les coins difficiles d'accès.
- Nous déconseillons l'utilisation de la brosse pour nettoyer les tapis et sols résistants. La brosse a des roues pour lui permettre de glisser sur toutes les surfaces. Sélectionnez la position requise pour les poils en appuyant sur le levier au bout de la brosse. Pour rétracter les poils, appuyez sur le levier marqué d'un le symbole du tapis.
- Pour une meilleure protection des sols lisses comme le PVC, le parquet ou le carrelage, il est préférable d'utiliser le pied d'aspiration. Pour abaisser les poils, appuyez sur le levier marqué du symbole de sol.

### **Brosse parquet (Q)**

Elle peut être utilisé pour nettoyer les surfaces délicates.

### **Buse d'aspiration étroite avec brosse (S)**

Ce dispositif d'aspiration est idéal pour nettoyer entre les plis des tissus, les joints, les coins ou les niches qui sont impossibles à atteindre. Cet accessoire peut également être monté directement à la poignée (I).

### **Petit aspirateur (D)**

Utile pour enlever la poussière des livres ou des objets délicats, comme des cadres, etc. Convient pour nettoyer les meubles rembourrés, matelas, oreillers, rideaux, etc.

Cette fixation peut être appliquée directement sur le manche (I).

## **ASSEMBLAGE ASPIRATEUR**

**IMPORTANT** : Avant de monter ou de retirer des accessoires, assurez-vous toujours que l'aspirateur soit débranché du secteur.

- Insérez le raccord du dispositif d'aspiration (N) dans l'orifice d'entrée d'air (H) et appuyez jusqu'à ce qu'il se mette en place. Pour le retirer, il faut appuyer simultanément sur les deux boutons de déverrouillage (R) et le retirer (Fig. 2).
- Insérez le tube télescopique (M) dans la poignée (Fig. 3).
- Poussez le curseur (L) vers l'avant et tirez la partie inférieure du tube vers l'extérieur (Fig. 4). Pour raccourcir le tube, repoussez-le dans le sens opposé.
- Monter la fixation requise du tube télescopique.

## **UTILISATION DE L'APPAREIL**

**ATTENTION** : Avant d'utiliser l'aspirateur, retirez tous les objets volumineux ou pointus du sol pour éviter tout dommage possible au nettoyeur lui-même.

Tout d'abord, avant d'utiliser cet appareil, déroulez complètement le cordon d'alimentation et branchez l'appareil sur la prise secteur. Pour allumer, appuyez sur la pédale (F) de l'appareil. Le nettoyeur est équipé de roues pour le déplacer facilement pendant l'utilisation.

**IMPORTANT** : L'appareil peut émettre un sifflement qui s'arrêtera après quelques secondes.

**AVERTISSEMENT** : Éteignez immédiatement l'aspirateur si les entrées d'air, les brosses ou tube télescopique se bloque.

Éliminez la cause du blocage avant d'utiliser l'appareil à nouveau.

### **Après avoir utilisé l'appareil**

Éteignez l'appareil à l'aide de la pédale (F).

Débranchez ensuite l'appareil du secteur et maintenez enfoncée la pédale (C) de l'appareil jusqu'à ce que le cordon d'alimentation soit complètement enroulé.

**AVERTISSEMENT** : lors de l'enroulement du cordon d'alimentation, guidez-le à la main dans le bon sens pour éviter tout risque de vous blesser.

Rangez l'appareil en plaçant la brosse pour sols (O) sur le crochet spécial à l'arrière (Fig. 5).

### **Transporter l'aspirateur**

Transportez l'appareil uniquement à l'aide de la poignée spéciale sur la partie supérieure (G).

### **NETTOYAGE ET ENTRETIEN**

**ATTENTION** : Avant d'effectuer toute opération de nettoyage ou d'entretien, éteignez l'appareil et débranchez-le du secteur.

La saleté aspirée pénètre dans le bac à poussière (A). L'air est purifié par un filtre lavable permanent situé à l'intérieur du bac à poussière, un filtre de protection du moteur et une sortie d'air sont situés sous l'appareil.

**AVERTISSEMENT** : N'utilisez jamais l'aspirateur si un filtre est manquant ou endommagé. Toute la poussière aspirée pénétrera dans l'appareil et endommagera le moteur.

**ATTENTION** : Nettoyez les filtres régulièrement ou dans tous les cas, chaque fois que la puissance d'aspiration semble être réduite.

### **Comment vider le bac à poussière (A)**

- Appuyez sur le bouton de déverrouillage (E) et retirez en même temps le bac à poussière (A) à l'aide de la poignée (G) (Fig. 6).
- Videz le bac à poussière (A) en ouvrant le couvercle avec le bouton de déverrouillage (Fig. 7). Important pour vider le récipient et éviter que la saleté ne s'échappe, nous vous recommandons de le placer d'abord à l'intérieur d'un sac en plastique et le vider à l'intérieur.
- Pour nettoyer complètement le conteneur (A), il est nécessaire de le démonter complètement, comme décrit ci-dessous :
- appuyez sur le bouton approprié et ouvrez le couvercle du récipient (A) (Fig. 8) ; extraire le filtre dessous (Fig. 9)
- retirer le filtre complet en le tournant dans le sens des aiguilles d'une montre (Fig. 10).

**IMPORTANT** : Lavez le filtre à l'eau claire sans savon ni détergent. Il est conseillé de nettoyer le filtre au moins tous les mois ou dans tous les cas, lorsque l'aspiration est visiblement réduite.

- Avant de réutiliser l'appareil, remontez le récipient (A).

- Placez le filtre à l'intérieur du récipient (A) et verrouillez-le en le tournant dans le sens inverse des aiguilles d'une montre.
- Remettez maintenant l'ensemble du bac à poussière (A) sur le corps de l'appareil en appuyant légèrement jusqu'à ce qu'il se mette en place (Fig. 11).

### **Nettoyage du filtre de la sortie d'air**

Ce filtre nettoie l'air une dernière fois avant qu'il ne quitte l'aspirateur.

Pour nettoyer le filtre, procédez comme suit:

- Utilisez le levier pour retirer la petite trappe à l'arrière de l'appareil (Fig. 12).
- Nettoyez le filtre à l'eau froide et laissez-le sécher.
- Remonter le filtre de sortie d'air propre (ou neuf) dans la grille et le remettre dans l'appareil, en appuyant dessus jusqu'à ce qu'il s'enclenche.

**AVERTISSEMENT** : Lavez le filtre uniquement à l'eau claire, sans utiliser de savon ni de détergent.

### **Nettoyage de l'aspirateur**

Le boîtier, le bac à poussière et le socle du filtre peuvent être essuyés avec un chiffon humide si nécessaire. Aucun liquide ne doit entrer dans l'aspirateur. N'utilisez jamais de produits de nettoyage puissants (dissolvants, diluants) car ils peuvent endommager les surfaces en plastique. Ne remettez la prise secteur que lorsque vous êtes sûr que toutes les pièces sont parfaitement sèches.

**IMPORTANT** : Ne pas lubrifier ni huiler les pièces rotatives, car cela pourrait entraîner la formation de saletés et de peluches.

**ATTENTION** : il est conseillé de nettoyer le filtre au moins tous les mois ou dans tous les cas, lorsque l'aspiration est visiblement réduite.

### **Nettoyer les brosses**

Lorsque l'appareil est allumé, passez votre main entre les poils de la brosse pour les libérer de toute poussière piégée, qui sera ensuite aspirée dans l'appareil.

# Prise en charge SAV

Pour une demande de SAV merci d' utiliser une des trois solutions ci-dessous.

## 1/ Solution la plus rapide

Allez directement sur la FAQ et demande de prise en charge SAV avec le lien <https://lebon-france.com/sav-clients/>

## 2/ Solution rapide

Rendez-vous sur l' onglet « contact » du site de la marque [www.lebon-france.com](http://www.lebon-france.com)

## 3/ Solution classique

Envoyez un mail à [support@lebon-france.com](mailto:support@lebon-france.com)