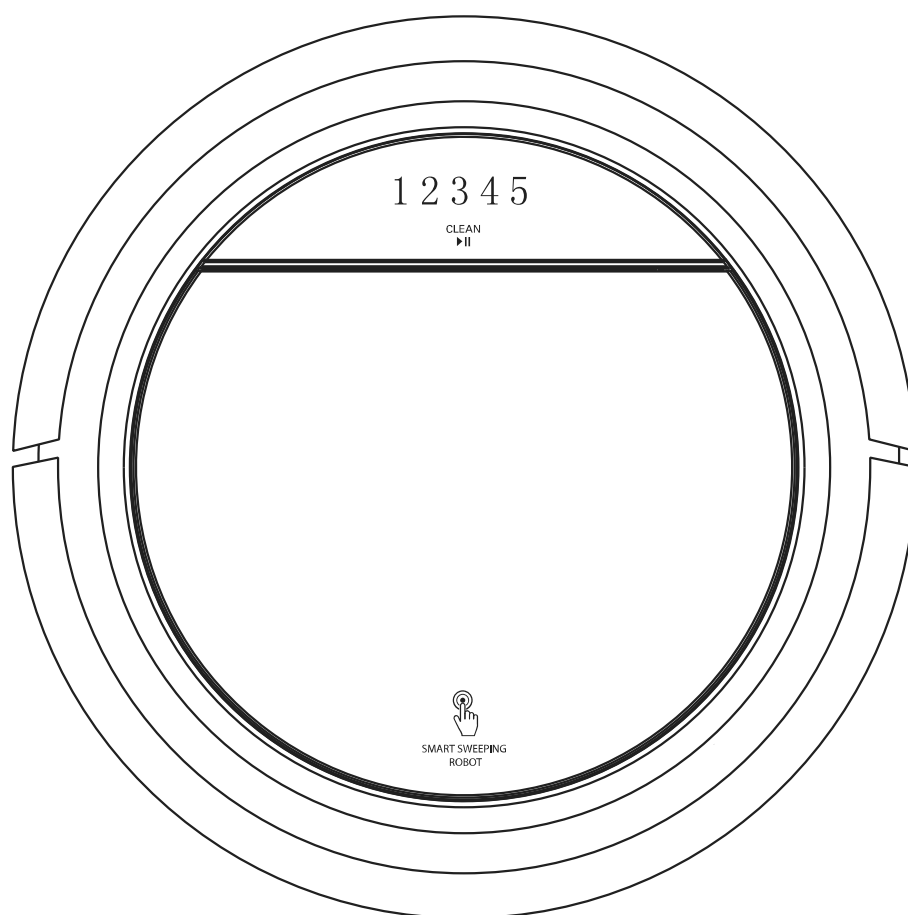


# LEBON

## Aspirateur robot laveur E-essential



### Manuel d'utilisation

Veillez lire attentivement le manuel d'utilisation avant d'utiliser le produit

## Bienvenue,

Merci d'avoir choisi notre aspirateur robot laveur ! C'est un robot intelligent qui vous aide à faire le ménage de façon simple et efficace.

Le nettoyage en profondeur permet de ramasser la poussière la plus fine. Ses divers capteurs et sa gestion de l'environnement lui permet de s'adapter dans les intérieurs les plus complexes facilement.

Le robot peut se recharger automatiquement après chaque nettoyage sans aucune intervention.

Vous pouvez utiliser la télécommande grâce à ses différents modes de nettoyage.

La programmation permet le travail de l'appareil même si vous n'êtes pas à la maison, il Nettoiera votre maison sans aucune difficulté et rendra votre maison saine et propre.

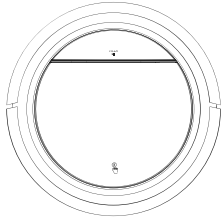
Libérez-vous des tâches ménagères et profitez de la vie.

# Sommaire

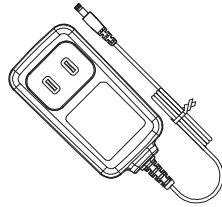
Contenu.....	1
Présentation appareil.....	2
Base de charge.....	3
Installation du produit.....	4
Description du produit.....	6
Instructions d'utilisation de l'appareil et de la télécommande.....	7
Entretien courant.....	8
Spécification du produit.....	10
FAQs.....	11
Informations de sécurité.....	12
Prise en charge SAV.....	13

# Introduction

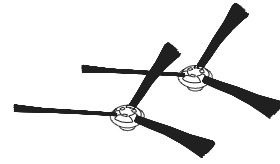
## Contenu



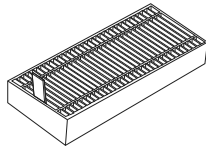
Unité principale



Chargeur



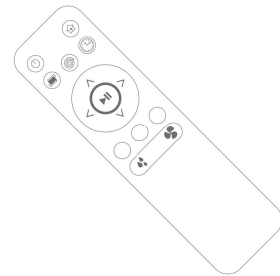
Brosses latérales



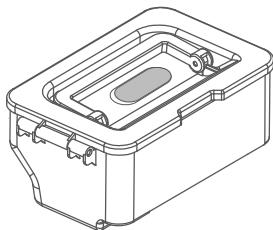
Filtre HEPA



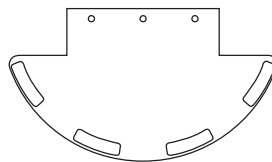
Brosse de nettoyage



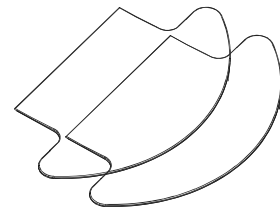
Télécommande



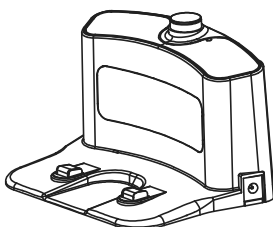
Bac à poussières



Réservoir d'eau

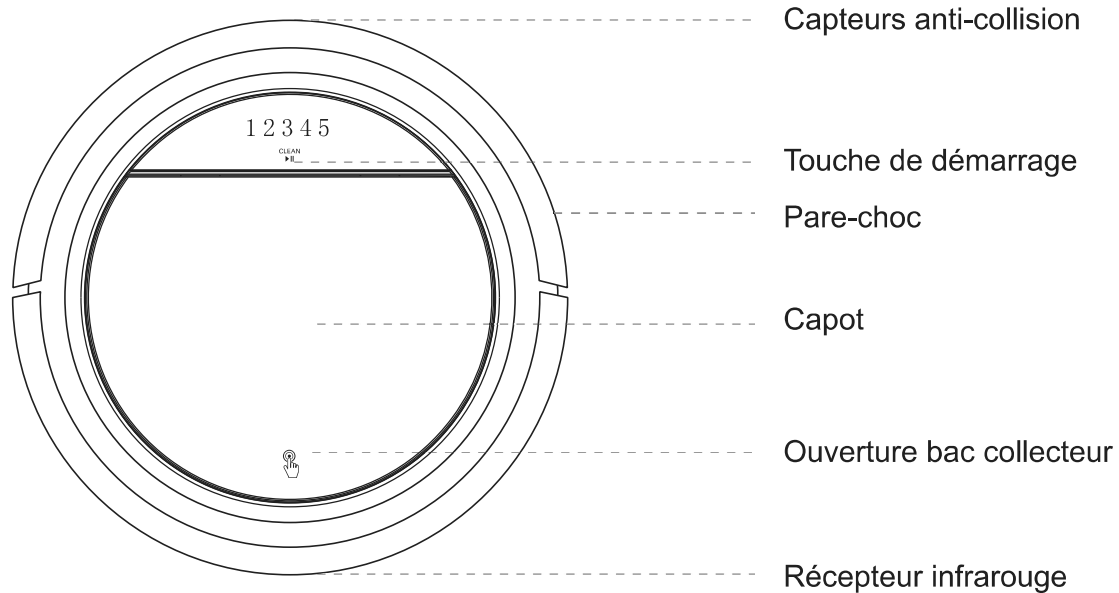


Serpillères

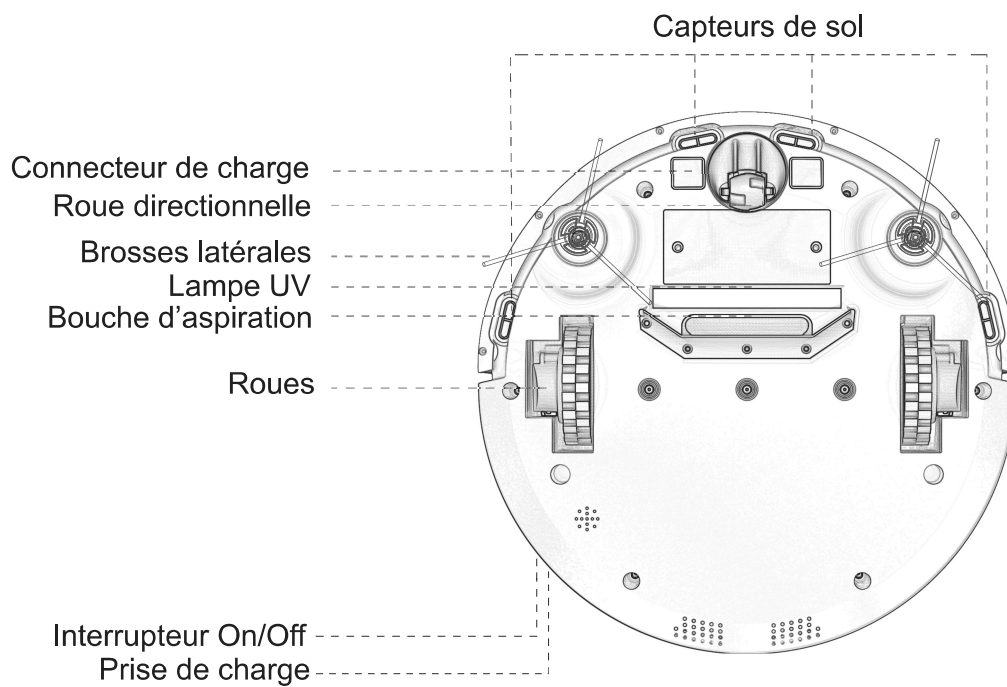


Station de charge

## Appareil et capteurs

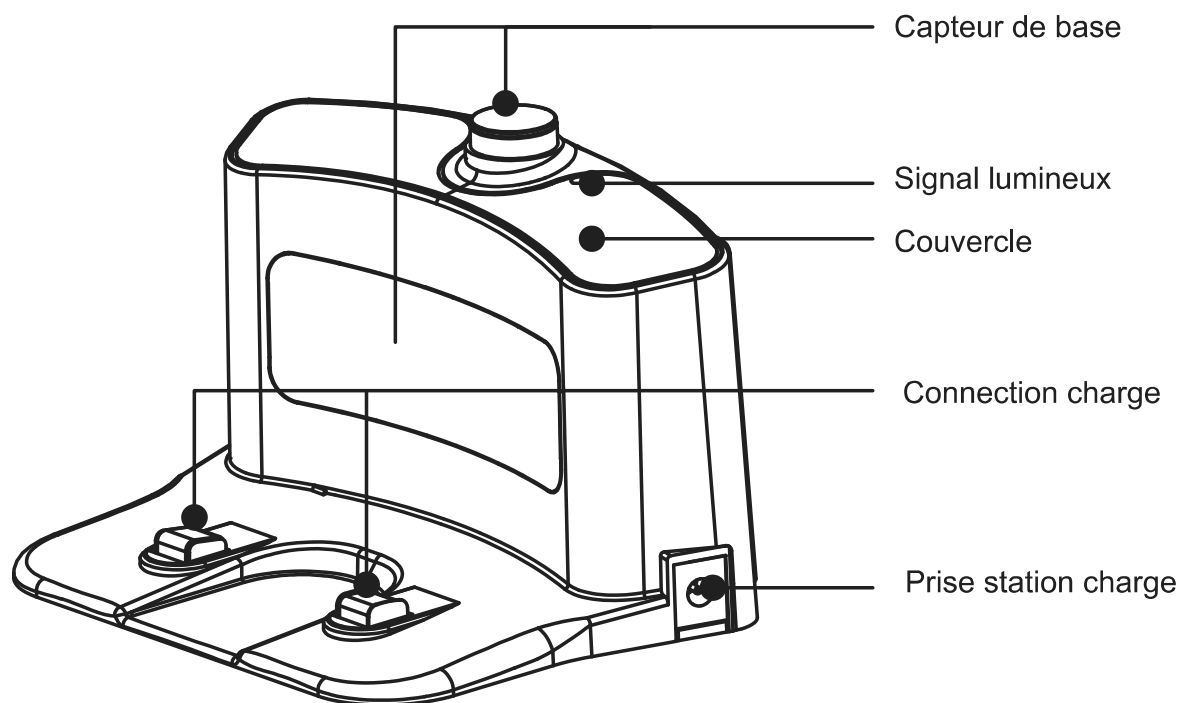


## Vue du dessous



# Introduction

## Base de charge



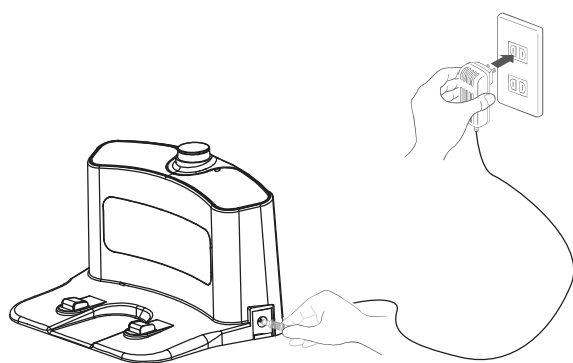
## Installation du produit

### Installation de la base de charge

Placez la base de chargement sur un sol plat contre le mur et branchez l'alimentation.

Remarque :

Retirez tous les obstacles à moins de 0,5 m sur la droite et la gauche et 1,5 mètre à l'avant de la base de chargement.



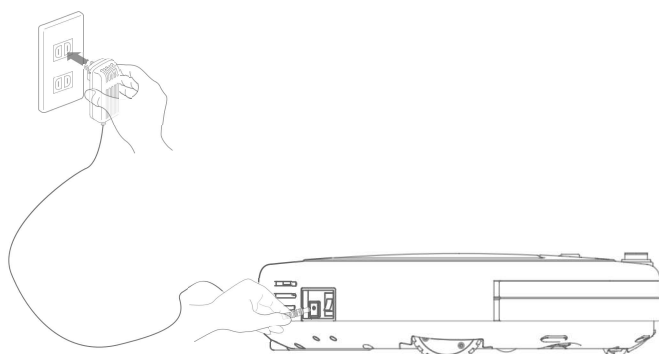
### Démarrage et chargement

Allumez l'interrupteur d'alimentation et appuyez sur la touche de démarrage sur l'écran de l'appareil. Maintenez le bouton enfoncé pendant 3 secondes et la machine se déplacera automatiquement vers sa base de charge.

Remarque :

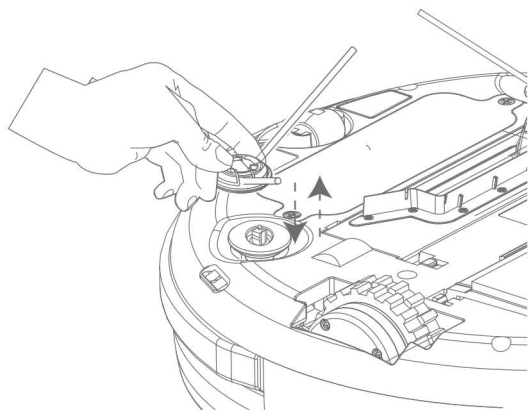
Si le niveau de la batterie est faible et que l'appareil ne démarre pas, veuillez placer directement l'appareil sur sa base de charge.

**Lorsque l'appareil est branché directement avec le chargeur (et non la base de charge) celui-ci ne peut recevoir aucune commande de travail ou de déplacement.**



### Installation des brosses latérales

Retirez les brosses latérales de l'emballage et fixez-les à l'emplacement prévu.

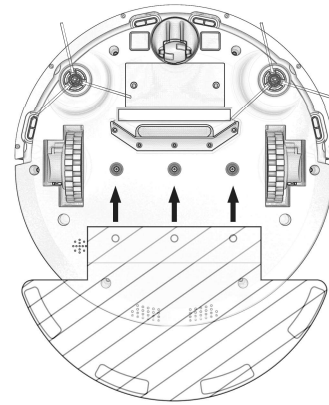
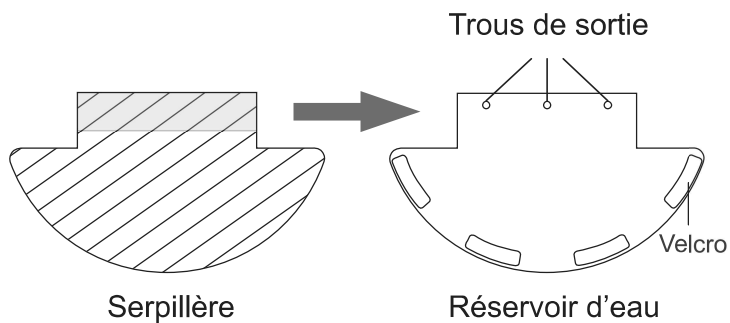


# Installation du produit

## Installation du bac à eau (Optional)

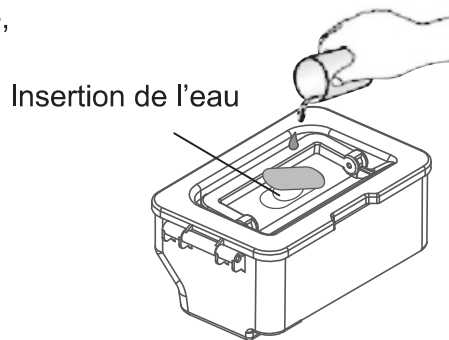
### 1. Installation de la serpillière et du réservoir d'eau

Placer la serpillière sur le réservoir d'eau afin de l'accrocher sur le Velcro



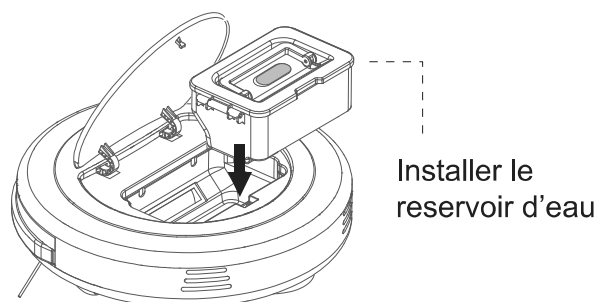
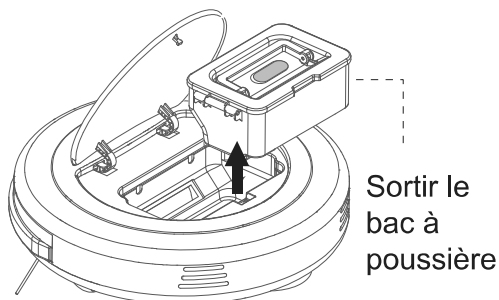
### 2. Remplissage du réservoir d'eau

Ajouter une quantité appropriée d'eau propre, puis fermer la sortie d'eau du réservoir



### 3. Installation du réservoir d'eau

Ouvrir le couvercle, sortir le bac à poussière et installer le réservoir d'eau



### Remarques :

Assurez-vous d'avoir retiré le bac à eau de l'aspirateur avant de le remplir d'eau.

- Lors de l'installation du réservoir d'eau, assurez-vous qu'il n'y a pas d'eau à l'extérieur du réservoir.

- Ne remplissez pas trop le réservoir.

- Humidifiez la serpillière avant le nettoyage pour une meilleure efficacité.

- Remplissez le réservoir d'eau juste avant de lancer le lavage

## Description du produit

### ON/OFF

Allumez l'interrupteur d'alimentation, le voyant lumineux sur l'écran s'allume, l'appareil est en mode veille.

Remarque:

L'appareil ne peut pas être éteint lorsqu'il est en charge.

### Nettoyage

Allumez l'interrupteur d'alimentation et lancez le nettoyage avec la touche Sur l'écran ou la télécommande.

Remarque:

Un niveau de batterie trop faible peut empêcher le lancement du nettoyage.

Veillez charger l'appareil avant de commencer le nettoyage.

L'appareil retournera automatiquement à sa base de charge si le niveau de la batterie est faible.

Veillez retirer tous les fils et autres obstacles susceptibles de gêner le nettoyage.

### Pause

Lorsque l'appareil est en marche vous pouvez le mettre en pause avec le bouton sur l'écran ou la télécommande.

### Charge

Méthode automatique : l'appareil retourne automatiquement à la base de chargement lorsque le nettoyage est terminé.

Méthode manuelle : connectez le chargeur à La prise d'alimentation sur l'appareil, le voyant lumineux clignotera régulièrement pendant le chargement.

Remarque:

Si l'appareil ne trouve pas sa base de chargement, veuillez le remettre directement sur sa base.

### Changer de mode de nettoyage

Lorsque vous lancez le nettoyage l'appareil est en mode de nettoyage automatique.

Vous pouvez changer du mode automatique en mode le long des murs,

mode nettoyage d'une zone, mode de nettoyage guidé,

et mode de nettoyage programmé pour obtenir le résultat optimal.

### Nettoyage le long des murs

L'appareil nettoiera le long du mur.

### Nettoyage d'une zone

L'appareil nettoiera en spirale. L'appareil aspire d'abord vers l'extérieur et vers l'intérieur et revient enfin à son point d'origine.

### Nettoyage automatique

Lancez le nettoyage et l'appareil se met par défaut en mode automatique jusqu'à la fin de son nettoyage.

Ensuite il retourne automatiquement à sa base de charge.

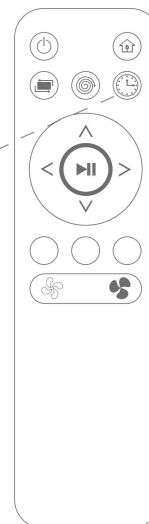
### Programmation

L'appareil nettoiera automatiquement à l'heure choisie.

Étape 1 : Allumez l'interrupteur d'alimentation sur ON.

Étape 2: Appuyez sur le bouton De programmation pendant 3 secondes.

Étape 3 : La programmation est prise en compte après que l'appareil est bippé. Le nettoyage commencera dans 1H.















### Exemple :

Par exemple : si vous programmez l'appareil et qu'il est 8 h 00, l'appareil lancera le nettoyage à 9 h 00 et ensuite tous les jours à 9 h 00.

Si vous éteignez l'appareil avec l'interrupteur, la programmation s'efface.

## Utilisation de la télécommande

Bouton	Fonction	Description
	Bouton veille	Appuyez sur le bouton pour entrer/sortir du mode veille.
	Bouton Charge	envoie l'appareil à sa station de charge automatiquement
	Bouton pour longer les murs	L'appareil nettoie le long des murs
	Nettoyage d'une zone	Appuyez sur le bouton pour démarrer le nettoyage en spirale.
	Programmation	Appuyez sur le bouton durant 3 secondes pour programmer l'appareil.
	Flèche haute	Appuyez sur le bouton pour diriger l'appareil
	Flèche basse	Appuyez sur le bouton pour diriger l'appareil
	Flèche gauche	Appuyez sur le bouton pour diriger l'appareil
	Flèche droite	Appuyez sur le bouton pour diriger l'appareil
	Start/Pause	Appuyez sur le bouton pour démarrer le nettoyage quand l'appareil est en mode veille. Appuyez sur le bouton pour mettre le nettoyage sur pause.
	Puissance d'aspiration normal	Aspiration adaptée pour un usage de nettoyage normal
	Puissance d'aspiration TURBO	Aspiration adaptée pour un usage de nettoyage pour sol sale voir très sale.

Remarque :

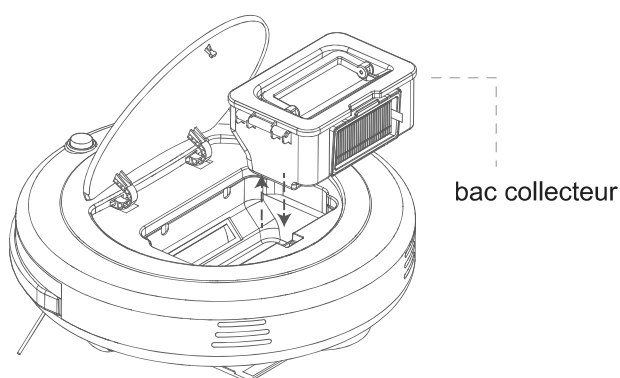
- 1, La télécommande doit être à 5m maximum de l'appareil pour être utilisée.
2. Si l'appareil est trop proche de la base de recharge, cela peut rendre la télécommande inactive.

## Entretien courant

### Nettoyage du bac collecteur

1. Appuyez doucement sur le capot afin qu'il s'ouvre.
2. Sortez délicatement le bac collecteur en tirant vers le haut.
3. Ouvrez le couvercle du bac collecteur
4. Retirez la grille de à l'intérieur.
5. Videz le bac collecteur.

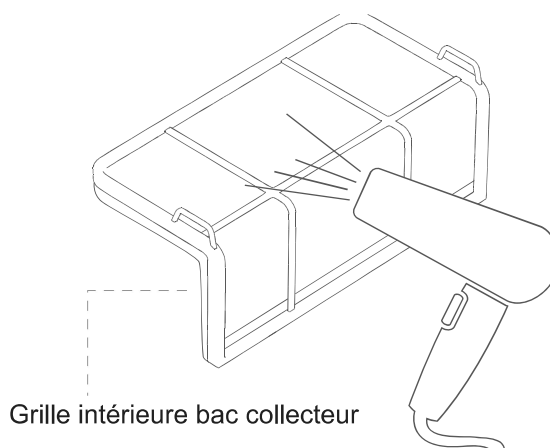
Remarque : le bac collecteur peut être nettoyée à l'eau.



### Nettoyez la grille du bac collecteur

1. Le tamis de cette grille peut être nettoyé à l'eau et séché.
2. Après avoir nettoyé la grille vous devez la mettre dans le bac collecteur.
3. Fermez ensuite le couvercle du bac collecteur.

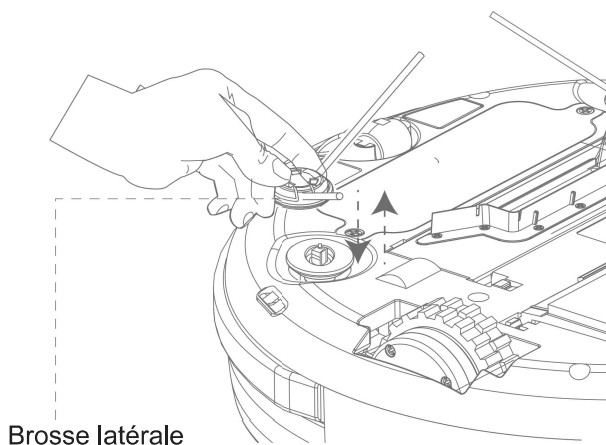
Remarque : le filtre HEPA nécessite d'être remplacée tous les six à douze mois, afin de garantir l'efficacité.



### Nettoyage de la brosse latérale

1. Retourner l'appareil délicatement.
2. Retirez et nettoyez la brosse latérale
3. Remettez la brosse latérale.

Remarque : la brosse latérale nécessite d'être remplacée tous les trois à six mois, afin de garantir l'efficacité.



### Entretien de la batterie

La batterie lithium-ion haute performance est installée Dans l'appareil.

Afin de maintenir les performances de la batterie veuillez charger l'appareil régulièrement.

Remarque : si vous ne l'utilisez pas pendant une longue période, veuillez éteindre l'appareil.

Veuillez la recharger au moins tous les mois, afin d'éviter que la batterie ne soit endommagée.

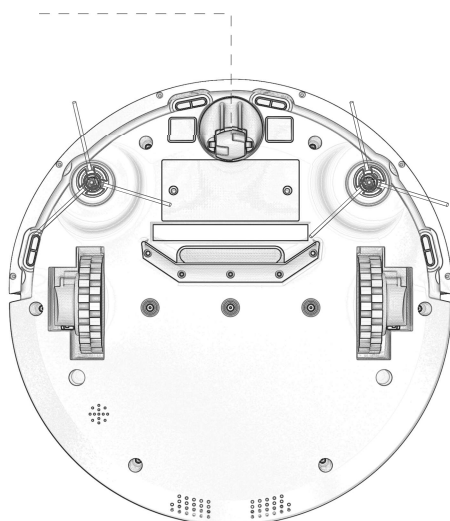
# Entretien courant

## Nettoyage de la roue directionnelle

\* Il est conseillé de la nettoyer tous les mois.

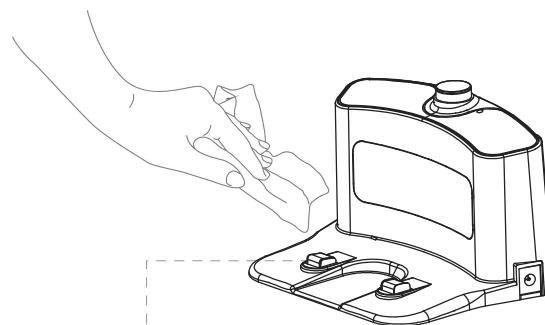
Nettoyez les cheveux et les objets sales dans la roue

Roue directionnelle



## Base de charge \* Nettoyez tous les mois

Nettoyez les contacteurs de charge avec un tissu doux et sec.



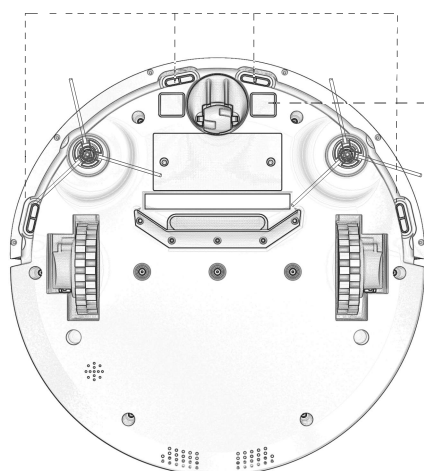
Contacteurs de charge

## Capteurs appareil

Nettoyez les capteurs de l'appareil avec un chiffon sec.

1. Quatre capteurs de sol.
2. Connecteurs de charge.

Capteur de sol



Connecteurs de charge

# Spécification du produit

## Appareil

Spécification	Donnée
Dimensions	H 82mm x D 303mm
Voltage	7.4V
Puissance	15W
Temps de charge	2.5-4 h
Bac collecteur	600ML
Poids	2.3 KG

## Chargeur

Spécification	Donnée
Input voltage	AC 100- 240V
Input frequency	50 / 60Hz
Voltage	DC12V
Rated current	500mA

## Télécommande

Spécification	Donnée
Distance max	<5m
Piles (non incluses)	AAA battery - 2 pcs

## FAQs

Démarrage impossible	Chargez la batterie complètement. L'appareil doit être utilisé dans un environnement où la température doit être au minimum de 0°C et au maximum de 50°C.
Charge impossible	Vérifier que la base de charge soit allumée grâce au voyant allumé. Vérifier que le chargeur soit bien branché. Nettoyez les connectiques de charge sur la base et l'appareil.
L'appareil ne retourne pas à sa base	Il y a peut-être trop d'obstacle autour de la base de charge. Placez la base comme indiqué dans le guide d'utilisation.
Son anormal pendant le nettoyage	Vérifiez qu'il n'y ait pas un débris ou objet dans les brosses latérales ou les roues.
L'aspiration a perdu de la puissance ou l'appareil rejete des débris.	Videz et nettoyez le bac collecteur.
Problème programmation	La batterie est trop faible. L'appareil doit être chargé afin que la programmation fonctionne.

## Informations de sécurité

### Limites d'utilisation

- Le produit doit être utilisé seulement pour un usage domestique.
- Ne l'utilisez pas à l'extérieur ou dans un environnement commercial ou industriel.
- Ne pas l'utiliser dans un environnement en hauteur (tel qu'un balcon ou sur un meuble) lorsqu'il n'y a pas de garde-corps.
- Ne pas l'utiliser dans un environnement supérieur à 40°C, inférieur à 0°C ou lorsque il y a de l'eau (ou autre liquide) sur le sol
- Récupérez les objets fragiles et divers (tels que les vases et les sacs en plastique) afin d'éviter de les endommager ou d'endommager l'appareil.
- Les enfants ne doivent pas utiliser l'appareil sans la présence d'un adulte.
- Cet appareil n'est pas un jouet, pendant son fonctionnement les enfants et animaux doivent rester à l'écart.
- Ne pas ranger l'appareil dans un endroit accessible aux enfants.
- Ne placer aucun objet (y compris les enfants, les animaux domestiques) sur l'appareil.
- Ne pas approcher la bouche d'aspiration lorsque l'appareil fonctionne.
- Ne nettoyer aucun objet brûlant (comme une cigarette)
- L'appareil ne doit pas aspirer d'objet dur ou pointu (tel qu'un déchets de décoration, clous, vis)
- Le nettoyage de l'appareil et la station de charge doit être fait lorsque celui-ci est éteint et débranché.
- Ne pas utiliser de chiffon humide ou tout autre liquide pour nettoyer l'appareil.
- Ne pas utiliser le bac à eau et la serpillière pour nettoyer un tapis.
- Utilisez le produit conformément aux instructions de ce manuel d'utilisation.

### Batterie et charge

- Utilisez uniquement la batterie, chargeur et base de charge fournis avec l'appareil.
- Ne pas démonter, réparer ou modifier la batterie ou la base de charge.
- Ne pas mettre la base de charge proche d'une source de chaleur (comme un chauffage, radiateur)
- Ne pas essuyer ni nettoyer l'appareil et la base de charge avec un chiffon ou les mains mouillées.
- Si une pièce est cassée, n'utilisez plus l'appareil et contactez le service client.
- Si vous devez transporter le l'appareil, assurez-vous que l'appareil soit éteint et emballé dans son carton d'origine.
- Si vous n'utilisez pas le produit pendant une longue période, éteignez-le et placez-le dans un endroit frais et sec. Vous devez le recharger l'appareil régulièrement, afin d'éviter une décharge excessive de la batterie.

## Prise en charge SAV

Pour une demande de SAV merci d'utiliser une des trois solutions ci-dessous.

### 1/ Solution la plus rapide

Allez directement sur la FAQ et demande de prise en charge SAV avec le lien <https://lebon-france.com/sav-clients/>

### 2/ Solution rapide

Rendez-vous sur l'onglet « contact » du site de la marque [www.lebon-france.com](http://www.lebon-france.com)

### 3/ Solution classique

Envoyez un mail à [support@lebon-france.com](mailto:support@lebon-france.com)

**CE**